



## DECKENEINBAU-LAUTSPRECHER CEILING-SPEAKER

### Technische Daten:

Lautsprecher:	SLB-240-AB/EN5424
Leistungsaufnahme:	2x 165 x 70mm Breitband
Übertragungsbereich:	2x 100V-6-3-1,5W
EN-Empfindlichkeit 1W/4M:	120-20.000 Hz
Schalldruck max 6W/4M:	73 dB (1x) / 79 dB (2x)
Schalldruck 1W/1M max. EASE/Ulysses:	81 dB (1x) / 87 dB (2x)
Schalldruck 6W/1M max. EASE/Ulysses:	99 dB (1,8 kHz)
Abstrahl-Winkel H (0,5/1/2/4kHz):	106 dB (1,8 kHz)
Abstrahl-Winkel V (0,5/1/2/4kHz):	180°/180°/132°/71° (single)
Maße:	180°/180°/132°/71° (single)
Deckenausschnitt:	240 mm x 108 mm mit FT
Geeignete Deckenstärke:	220 mm
Gewicht:	1mm – 30mm
Material:	1,9 Kg mit Standard FT
Farbe:	Metall
	RAL 9010

### Technical Data:

Loudspeaker:	SLB-240-AB/EN5424
Power-Consumption:	2x 165 x 70mm Fullrange
Frequency-Range:	2x 100V-6-3-1,5W
EN-Sensitivity 1W/4M:	120-20.000 Hz
SPL max 6W/4M:	73 dB (1x) / 79 dB dB (2x)
SPL 1W/1M max. EASE/Ulysses:	81 dB (1x) / 87 dB (2x)
SPL 6W/1M max. EASE/Ulysses:	99 dB (1,8 kHz)
Radiation H (0,5/1/2/4kHz):	106 dB (1,8 kHz)
Radiation V (0,5/1/2/4kHz):	180°/180°/132°/71° (single)
Dimensions:	180°/180°/132°/71° (single)
Ceiling Cut-Out:	240 mm x 108 mm with firedome
Suitable slab thickness:	220 mm
Weight:	1mm – 30mm
Material:	1,9 Kg with standard firedome
Colour:	Metal
	RAL 9010

**BESTELL-NR.:** SLB-240-AB/EN5424  
**ARTIKEL-NR.:** 01-07-0016  
**ZERTIFIKATS-NR.:** 1293-CPD-0368

**ORDER-NO.:** SLB-240-AB/EN5424  
**ITEM-NO.:** 01-07-0016  
**CERTIFICATE-NO.:** 1293-CPD-0368

Stand 01.01.22

## SLB-240-AB/EN5424



CE

1293

ELKO-SCHMID GmbH & Co.KG,  
Glauchauer Str. 30, D-08058 Zwickau

13

DoP: 498058129314-ICS-PN-0010

EN 54-24

Lautsprecher für  
Sprachalarmierungssysteme in  
Brandmeldeanlagen für Gebäude

SLB-240-AB/EN5424

Vorgesehene Option:  
TYP A

**Montageanleitung:**

1. Bitte überprüfen Sie vor Einbau, ob eine ausreichende Tragfähigkeit der Decke gegeben ist.
2. Lösen die Sicherungs-Schraube.
3. Entnehmen Sie das Innen-Gitter mit Lautsprecher und Trafo durch eine Drehung gegen den Uhrzeigersinn aus dem Einbauring.
4. Schieben Sie den Einbauring mit den arretierten Federn voraus in die 220-mm-Öffnung der Decke.
5. Durch Lösen der Federn aus der Arretierung befestigen Sie den Außenring.
6. Die Federn vorsichtig aushängen, langsam nach unten führen und nicht schnappen lassen, um die Gefahr einer Deckenbeschädigung und mögliche Verletzungsrisiken auszuschließen.
7. Führen Sie das Kabel durch den Feuertopf und schieben Sie den Feuertopf mit der geschlossenen Seite voraus in den Einbauring.
8. Verbinden Sie Ihr Leitungskabel mit der Schraubklemme des Lautsprechers. Achten Sie dabei auf die richtige Polung. Beachten Sie außerdem, dass keine ab-isolierten Stellen offen liegen!
9. Drehen Sie danach das Innengitter im Uhrzeigersinn, bis der Bajonett-Verschluss vollständig eingerastet ist.
10. Arretieren Sie die Sicherungs-Schraube.
11. Bei Verwendung unter EN-54-24-Normierung, ist ein Einsatz ohne Feuertopf nicht gestattet.

**Mounting Instruction:**

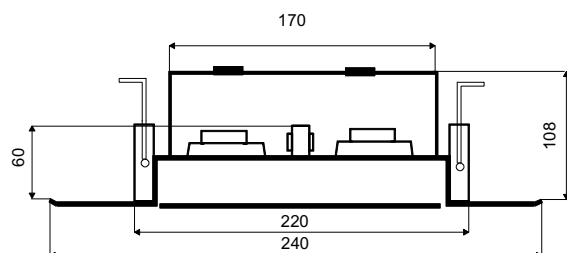
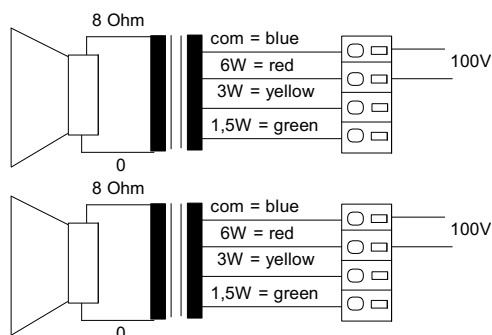
1. Before installation, please check whether the ceiling has sufficient load-bearing capacity.
2. Take off the safety-screw.
3. Separate the inner-grill with speaker and transformer from the mounting-ring by rotating it anti-clockwise.
4. Insert the mounting-ring, with the still suspended springs ahead, into the 220-mm-cutout of the ceiling.
5. By taking off the springs of the suspension you will mount the outer ring.
6. Unhook the springs carefully, guide them downwards slowly and do not let them snap, in order to rule out the risk of damaging the ceiling and possible risks of injury.
7. Lead your cables through the the cable-inlets of the fire-tube and pull the fire-tube with the closed side ahead into the mounting ring.
8. Connect your cable with the terminal-block of the loudspeaker and check the right polarity. Make sure, that no bared-cable-points are visible!
9. Rotate the inner-grill with speaker and transformer clockwise, until the Bayonet-locking-device has engaged completely.
10. Close the safety screw.
11. By use under EN 54-24 norm, it is necessary to use the fire-tube.

**Reference-Axis:**  
Zero Degree Centered

**Acoustical Measurement Environment:**  
Half-space / Bounding Surface Installation

**Rated Impedance:**  
2x 6 Watt / 1660 Ohm  
2x 3 Watt / 3330 Ohm  
2x 1,5 Watt / 6660 Ohm

Frequenz in Hz	100	125	160	200	250	315	400	500	630	800	1000	1250	1600	2000	2500	3150	4000	5000	6300	8000	10000
gemittelter Wert in dB	56,41	62,87	51,42	46,57	49,17	53,65	60,14	63,82	61,66	60,78	59,84	59,14	61,39	63,64	60,19	60,91	59,51	59,52	59,55	60,13	57,89



Stand 01.01.22