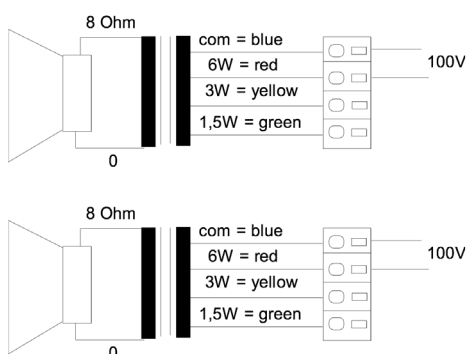
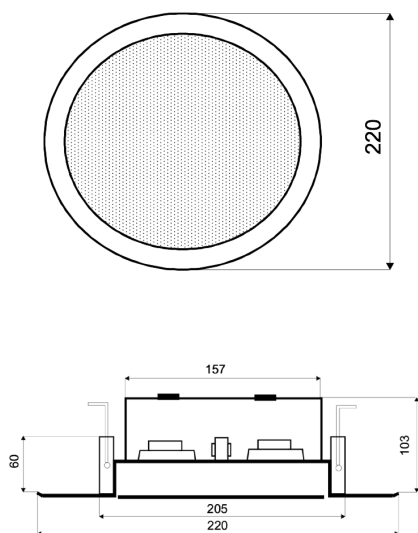


FRED-220-AB/EN5424

EN 54-24 Deckeneinbau-Lautsprecher
in ALU / Edelstahl mit 2x 6 Watt Leistung und AB - Technik

EN
54-24



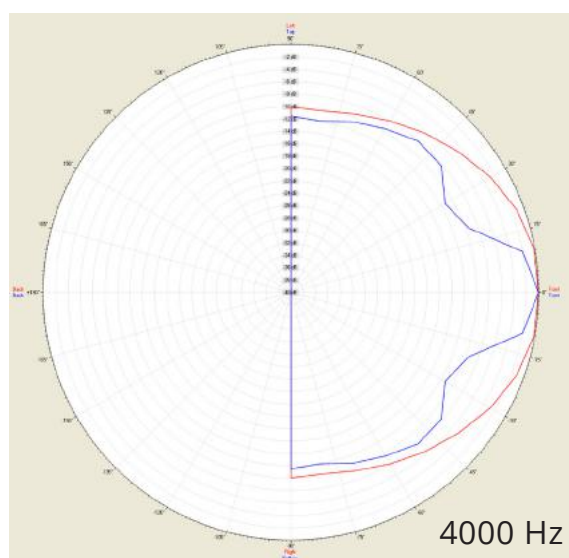
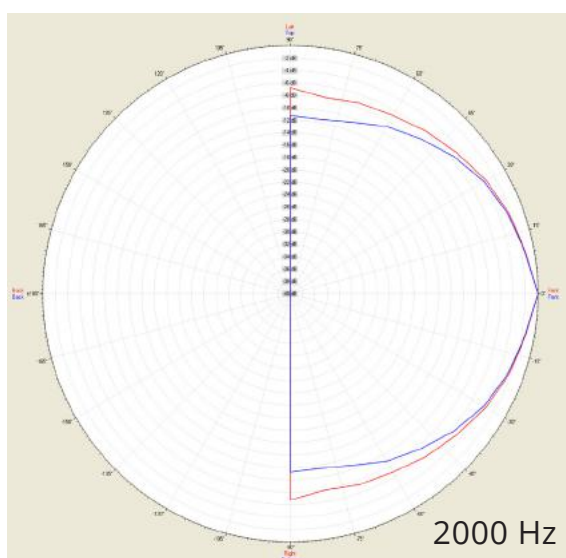
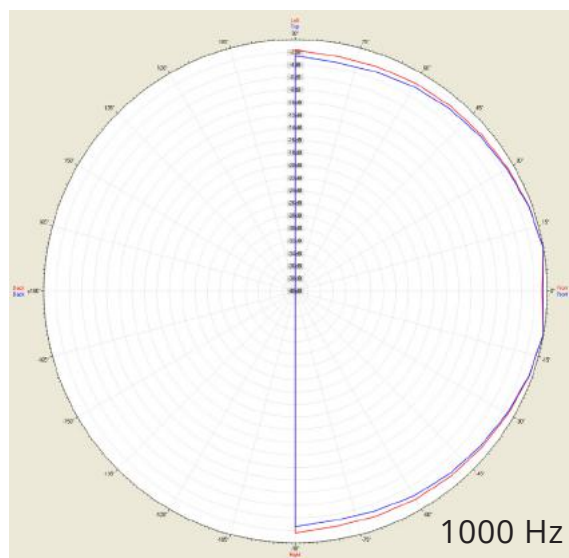
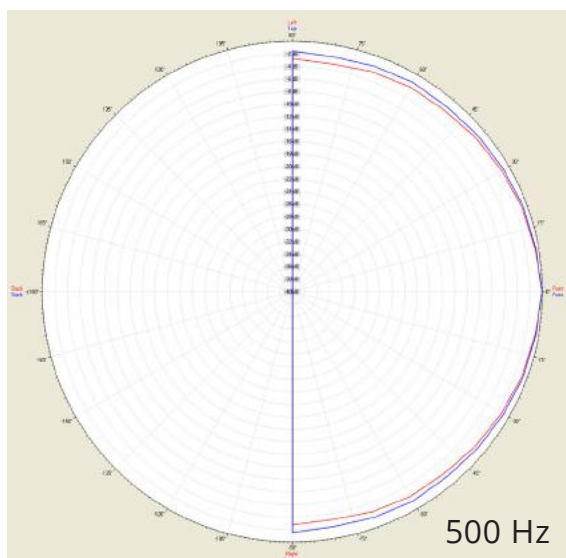
TECHNISCHE DATEN	FRED-220-AB/EN5424
Lautsprecher:	2x 66 mm Breitband
Leistungsaufnahme:	2x 100V-6-3-1,5W
Übertragungsbereich:	150-20 000 Hz
EN-Empfindlichkeit 1W/4M:	70 dB (1x), 76 dB (2x)
Schalldruck max 6W/4M:	78 dB (1x), 84 dB (2x)
Schalldruck 1W/1M max. EASE/Ulysses:	102 dB (2 kHz) (double)
Schalldruck 6W/1M max. EASE/Ulysses:	107 dB (2 kHz) (double)
Abstrahl-Winkel H (0,5/1/2/4KHz):	180°/180°/167°/92° (single)
Abstrahl-Winkel V (0,5/1/2/4KHz):	180°/180°/167°/92° (single)
Maße:	220 x 103 mm mit Feuertopf
Deckenausschnitt:	205 mm
Geeignete Deckenstärke:	1 mm - 35 mm
Gewicht:	1,5 kg mit Feuertopf
Material:	ALU / Edelstahl
Farbe:	RAL 9010
Zertifikats-Nr.:	1293-CPR-0574
Bestell-Nr.:	FRED-220-AB/EN5424

- Nur 220 mm Durchmesser bei zwei 66 mm Systemen
- Einbautiefe nur 100 mm mit Feuertopf
- Zwei unabhängige Lautsprecher/100V-Übertrager pro System
- Ermöglicht Versorgung über zwei getrennte Kabelzuleitungen
- Zweiteiliger Aufbau mit Bajonettverschluss
- speziell entwickelt in ALU / Edelstahl für Toilettenbereiche und andere ähnliche Umgebungen
- Sonderfarben optional
- Drei berührungssichere 100V-Abgriffe
- Optional Keramikklammer & Thermosicherung lieferbar

FRED-220-AB/EN5424

EN 54-24 Deckeneinbau-Lautsprecher
in ALU / Edelstahl mit 2x 6 Watt Leistung und AB - Technik

Abstrahlverhalten



Messmethode	Achse	500 Hz	1000 Hz	2000 Hz	4000 Hz
EN 54-24	HOR	180°	180°	167°	92°
EN 54-24	VER	180°	180°	167°	92°
EASE/Ulysses	HOR	180°	180°	105°	85°
EASE/Ulysses	VER	180°	180°	90°	35°

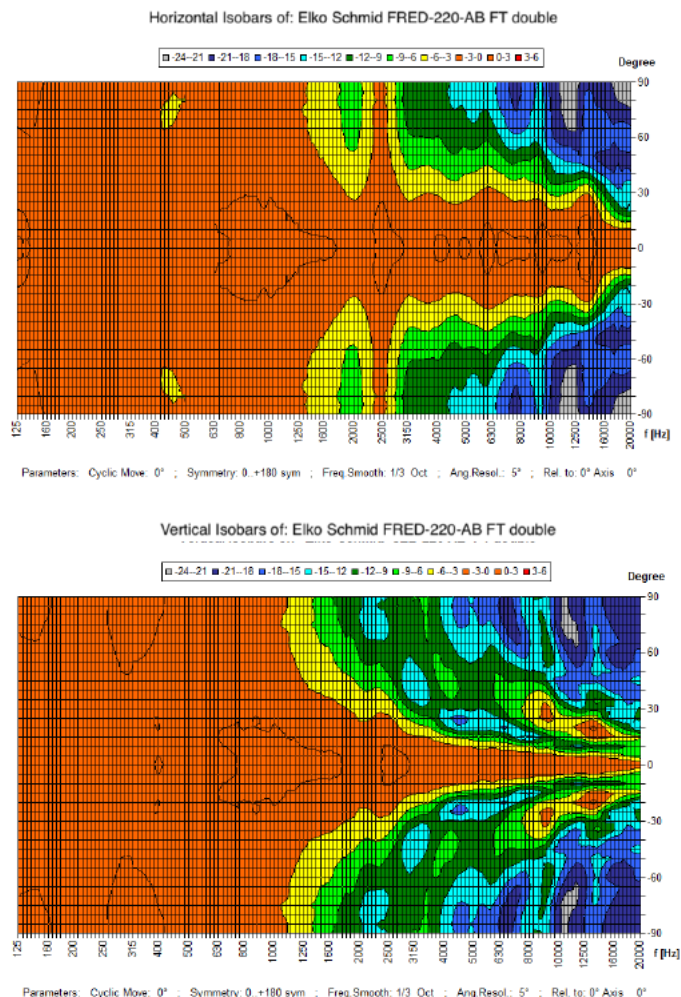
FRED-220-AB/EN5424

EN 54-24 Deckeneinbau-Lautsprecher
in ALU / Edelstahl mit 2x 6 Watt Leistung und AB - Technik



Elektroakustische Komponenten

Isobaren-Diagramm



CE

1293

Elko Schmid GmbH & Co. KG
Glauchauer Str. 30, D-08058 Zwickau

18

DoP: 498058129314-ICS-PN-0010

EN 54-24

Lautsprecher für Sprachalarmierungssysteme in
Brandmeldeanlagen für Gebäude

FRED-220-AB/EN5424

Vorgesehene Option:
Typ A